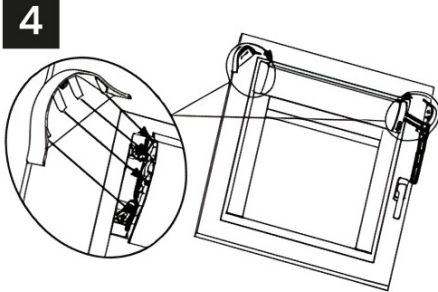
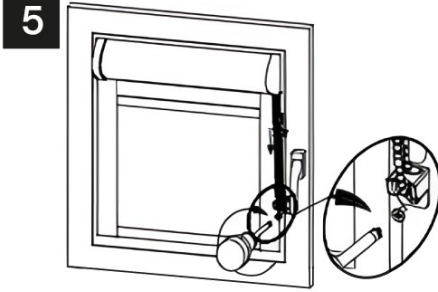


		
<p>1</p> <p>Odrolujte 5cm látky a přitáhněte řetízek blíže k oknu. Kazetu přišroubujte zarovnanou s horní a boční stranou zasklívací lišty.</p>	<p>2</p> <p>Nejprve očistěte okno, aby na něm vodící lišty pevně držely. Sloupněte ochrannou fólii ze zadní strany vodící lišty.</p>	<p>3</p> <p>Horní části vodících lišt umístěte 1 - 2 mm pod kazetu. Vodící lišty přilepte k zasklívací liště okna.</p>

	
<p>4</p> <p>Po obou stranách kazety nasad'te krytku.</p>	<p>5</p> <p>V posledním kroku přišroubujte k rámu okna úchytka na řetízek.</p>